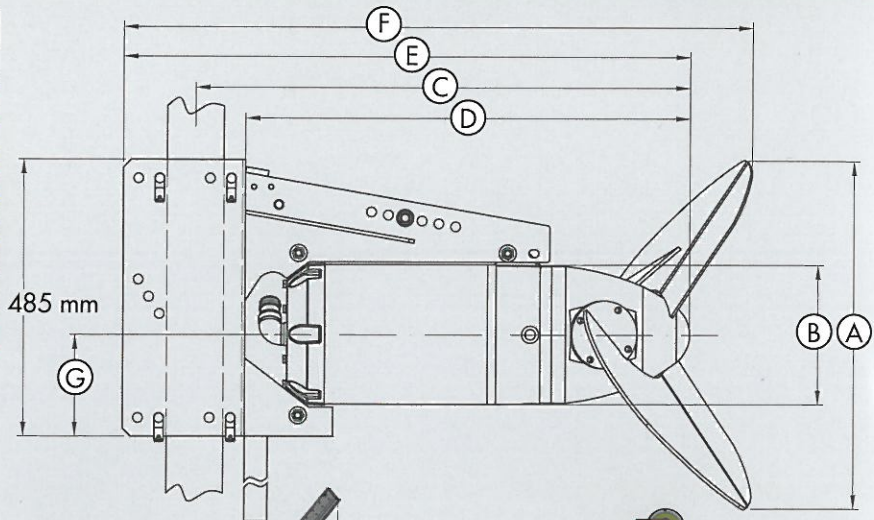
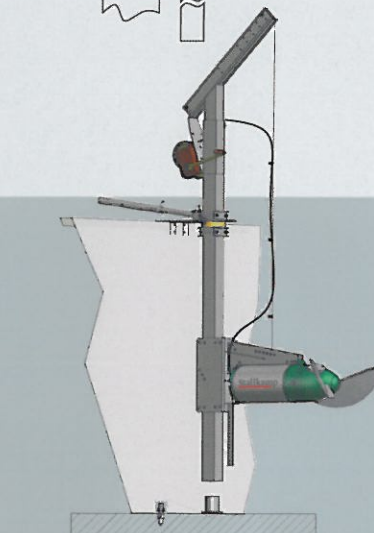


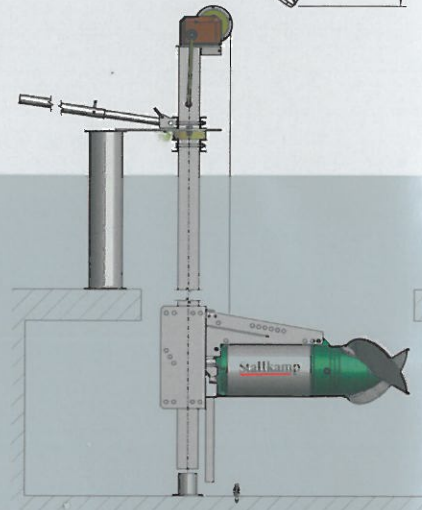
Typ Type	A mm	B mm	C mm	D mm	E mm	F mm	G mm
TMR 030	240	220	595	540	665	---	---
TMR 040	500	210	775	685	900	955	198,5
TMR 055	530	210	790	700	915	980	198,5
TMR 075	600	210	825	735	950	1045	198,5
TMR 110	645	245	870	780	995	1090	179
TMR 170	720	245	915	825	1040	1145	179
TMR 220	745	245	980	890	1105	1215	179



TMR im Zirkulationsrahmen / V2A (1.4301)
TMR with circulation-chassis / stainless steel (1.4301)

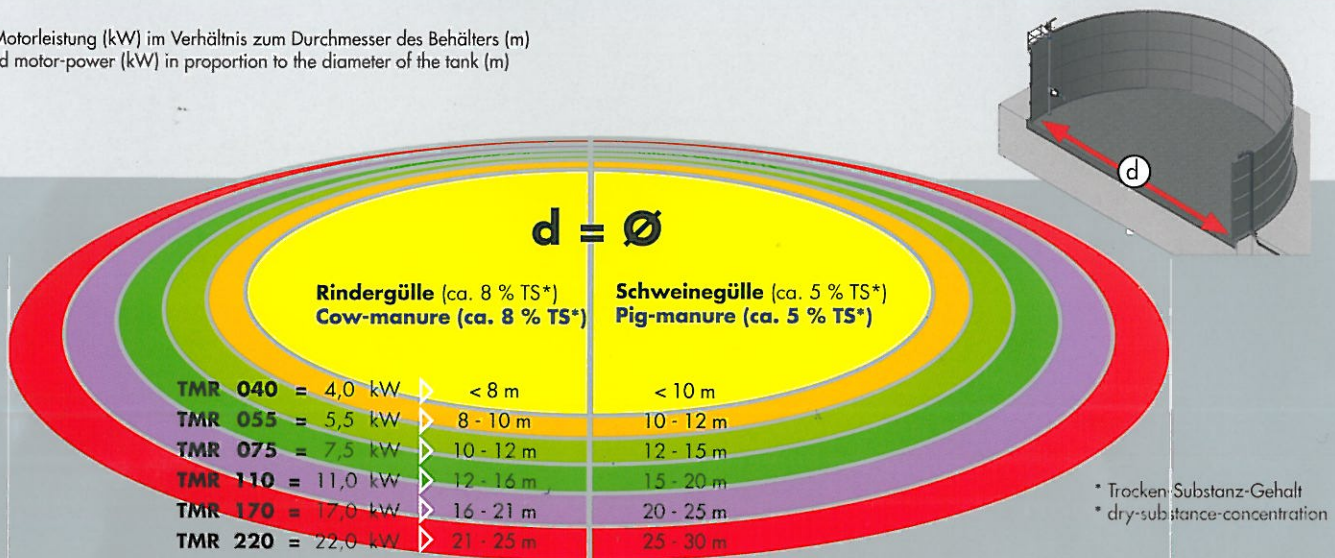


Einbauschema im Behälter
Stacking arrangement inside of a tank



Einbauschema zum stationären Einbau
Stacking arrangement in stationary installation

Empfohlene Motorleistung (kW) im Verhältnis zum Durchmesser des Behälters (m)
Recommended motor-power (kW) in proportion to the diameter of the tank (m)



Die erforderliche Motorleistung richtet sich nach dem Durchmesser des Behälters und nach der Konsistenz des zu durchmischenden Mediums.

The necessary motor-power depends on the tank-diameter and on the medium which is to agitate.