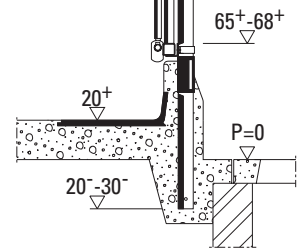


Für Tiere ab 22 Monate. Halsweite 19 cm.

Schnittbild eines Futtertisches mit montiertem Freßgitter



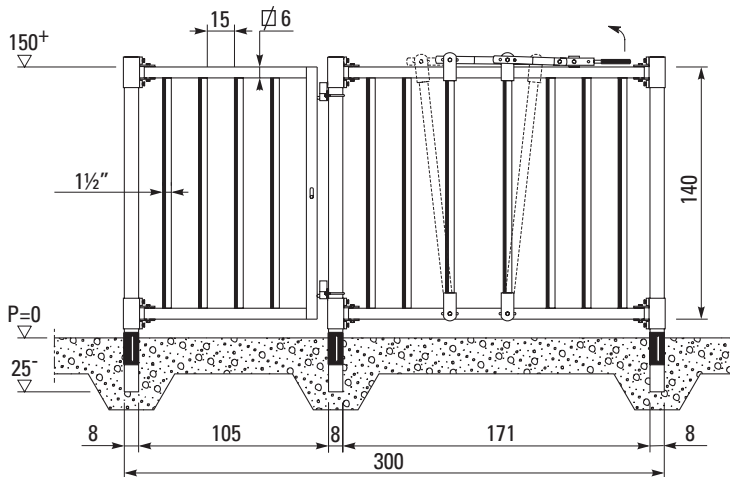
Länge (Achismaß)	Freßplatzbreite	Bestell-Nr.
325 cm (5 Freßplätze)	ca. 65 cm	02.32.500
261 cm (4 Freßplätze)	ca. 65 cm	02.32.400
250 cm (4 Freßplätze)	ca. 65 cm	02.32.360
196 cm (3 Freßplätze)	ca. 65 cm	02.32.300
180 cm (3 Freßplätze)	ca. 65 cm	02.32.260

Länge (Achismaß)	Freßplatzbreite	Bestell-Nr.
300 cm (4 Freßplätze)	ca. 75 cm	02.33.400
250 cm (3 Freßplätze)	ca. 75 cm	02.33.320
225 cm (3 Freßplätze)	ca. 75 cm	02.33.300
150 cm (2 Freßplätze)	ca. 75 cm	02.33.200

Zubehör

Zubehör	Bestell-Nr.
Standrohr 2½" x 180 cm	10.25.180
Rostschutzmuffe PVC 2½"	11.02.250
Abdeckkappe 2½"	11.06.250
Satz Freßgitterbefestigungen 2½"	02.91.100
Verriegelungshebel	02.92.100
Klemmbügel 2½"	04.18.025
Drehteileinrichtung	02.90.380
Stützrad (für schwenkb. Freßg. über 2 m Länge)	02.90.950

spinder Bullenbox



Bullenbox bestehend aus:

- Frontgitter mit verstellbarer Fangeinrichtung;
- Tür mit Sicherheitsverschluß;
- Trenngitter;

Für eine Box mit einer Frontbreite von 300 cm ist die Standardtür und das Frontgitter mit Fangeinrichtung lieferbar. Sie werden an Vierkantpfosten \square 80 montiert. Trenngitter können Sie auf Länge bestellen. Alle Gitter bestehen aus waagerechten Vierkantrohren 60 x 60 x 4 mm und dickwandigen Stäben 1½". Die Halsweite der Fangeinrichtung ist verstellbar und hat einen langen Bedienungshebel zum problemlosen Festsetzen. Die Tür beinhaltet einen Sicherheitsverschluß mit herausnehmbaren Verriegelungsstift. Abweichende Abmessungen können durch uns Maßgerecht produziert und geliefert werden.

Zubehör	Bestell-Nr.
Frontgitter mit Fangeinrichtung, 171 cm	02.58.100
Tür mit Sicherheitsverschluß, 105 cm, einschl. Verschlußpunkte	02.58.250
Ständer \square 80 mm, Länge 180 cm	10.80.180
Abdeckkappe \square 80 mm	11.06.800
Rostschutzmuffe PVC \square 80 mm	11.02.800
Satz Befestigungsteile	03.90.710

