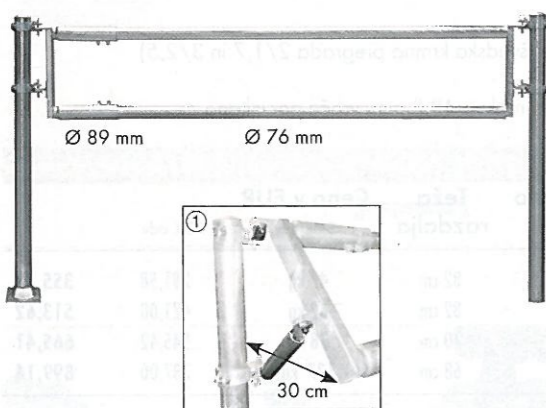


### Krmna pregrada za bike

Opis	Tip	Štev. izd.	Teža	Cena v eur	
				Brez ddv	z 22% ddv

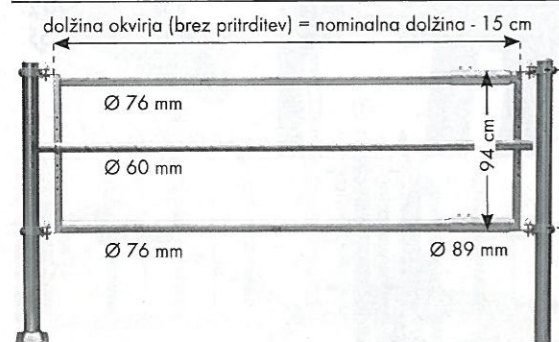


#### Krmna pregrada za bike 2-cevna

- Max. montažne mere = nominalna dolžina, poljubno skrajšljivo
- Montaža pri odraslih bikih do max 3 m
- Opozorilo: živali se hranijo pod spodnjo cevjo; nujno potreben je jaselnik

2-cevna, 6 m, 2 prečki	321403	79 kg	236,17	288,13
2-cevna, 5 m, 2 prečki	321402	69 kg	200,83	245,01
2-cevna, 4 m, 1 prečka	321401	55 kg	161,33	196,82
2-cevna, 3 m	321400	44 kg	137,00	167,14

1 Nastavek za poševno montažo pregrade	334430	1,7 kg	14,13	17,24
2 seta za krmno pregrado				



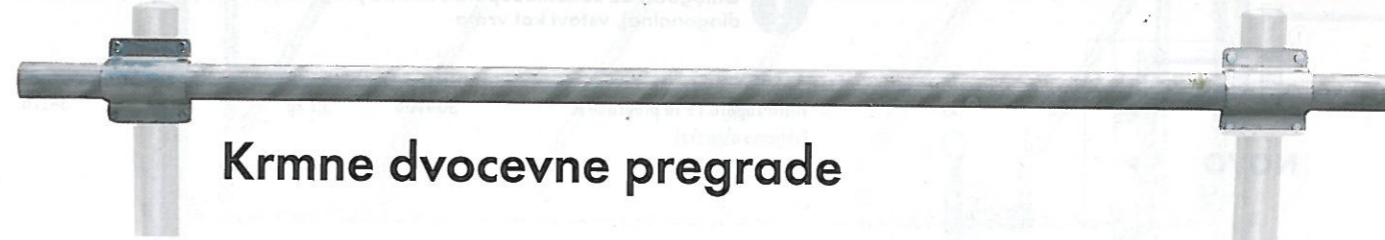
#### Krmna pregrada za bike 3-cevna

- Max. montažne mere = nominalna dolžina; se lahko poljubno krajša
- Vmesna cev je nastavljiva
- montaža pri odraslih bikih do max 3 m
- Opozorilo: živali se hranijo med vmesno in spodnjo cevjo.

3-cevna, 6 m, 1 prečka	321408	107 kg	363,00	442,86
3-cevna, 5 m, 1 prečka	321407	99 kg	305,08	372,20
3-cevna, 4 m, 1 prečka	321406	76 kg	242,00	295,24
3-cevna, 3 m	321405	61 kg	205,08	250,20

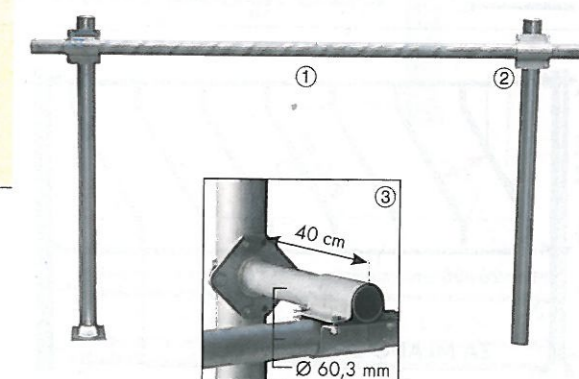


Stebre in montažni pribor posebej naročiti



### Krmne dvocevne pregrade

Tip	Štev. izd.	Teža	Cena v eur		Opis
			Brez ddv	z 22% ddv	
Cev R̄ 48,3 x 3,2mm (cena za m), dobava po 6 m v kosu	341264	3,0 kg	6,08	7,42	
1 Cev R̄ 60,3 x 3,6 mm cena na m (dobava po 6 m v kosu)	341265	5,5 kg	9,17	11,19	
Cev R̄ 88,9 x 4 mm (cena za m), dobava po 6 m v kosu -NOVO-	341263	8,4 kg	16,75	20,44	
Spojka za cev notranja R̄ 48 mm 1 1/2", l=26 cm, zunanji R=40 mm	341279	0,4 kg	4,33	5,28	
Spojka za cev notranja, za cev R̄ 60mm 2", l=26 cm, zunanji R=52 mm	341278	0,8 kg	4,79	5,84	
Spojka za cev notranja, za cev R̄ 88,9mm(3") 3", l = 34 cm, außen Ø 80 mm	334605	2,2 kg	9,67	11,80	
Stensko držalo za cev Ø 48,3 mm (1 1/2")	341091	1 kg	8,00	9,76	
Stensko držalo za cev Ø 60,3 mm (2")	334406	1,3 kg	6,25	7,63	
Stensko držalo za cev Ø 88,9 mm (3")	334604	2,4 kg	10,17	12,41	
Stabilna križna objemka 76 x 48 mm 2 1/2" x 1 1/2"	341223	1,5 kg	8,38	10,22	
2 Stabilna križna objemka 76 x 60 mm 2 1/2" x 2"	341224	1,7 kg	8,75	10,68	
Distančnik vihrna cev za montažo na steber 102 vključno z montažnim materialom 1	341095	2,90 kg	16,00	19,52	
3 Distančnik vihrna cev za montažo na steber 90 x 90 vključno z montažnim materialom 2	341096	5,2 kg	24,79	30,24	
Distančnik vihrna cev za montažo na steber 76 vključno z montažnim materialom 3	341098	4,4 kg	24,79	30,24	
Steber 76, 1,65 m	303473	15 kg	48,17	58,77	
podstavek 200 x 200 x 8 mm					
Steber 76, D = 1,95 m	303471	13 kg	41,13	50,18	



- Za cenovno ugodno pregrado krmilne mize
- Razmak med stebri  
Cev 48,3mm in 60,3mm: max.2,5-3m  
Cev 88,9mm: max.6m
- Višina vihrne cevi: 1,15 m (do 6 mes), 1,30 m (6-18 mes), 1,50 m (od 18 mes)
- Glede na starost je potrebno predvideti steno krmilne mize, višine 40 - 55 cm

#### Z mont. materialom

1. Stabilna križna objemka 60 x 60 mm + Polna objemka, A: 102 mm
2. Stabilna križna objemka 60 x 60 mm + 2x U vijak za kvadratne stebre 90mm
3. Stabilna križna objemka 60 x 60 mm + 2x Polna objemka, A: 2 1/2"



Stebre in montažni pribor posebej naročiti