

# SUEVIA

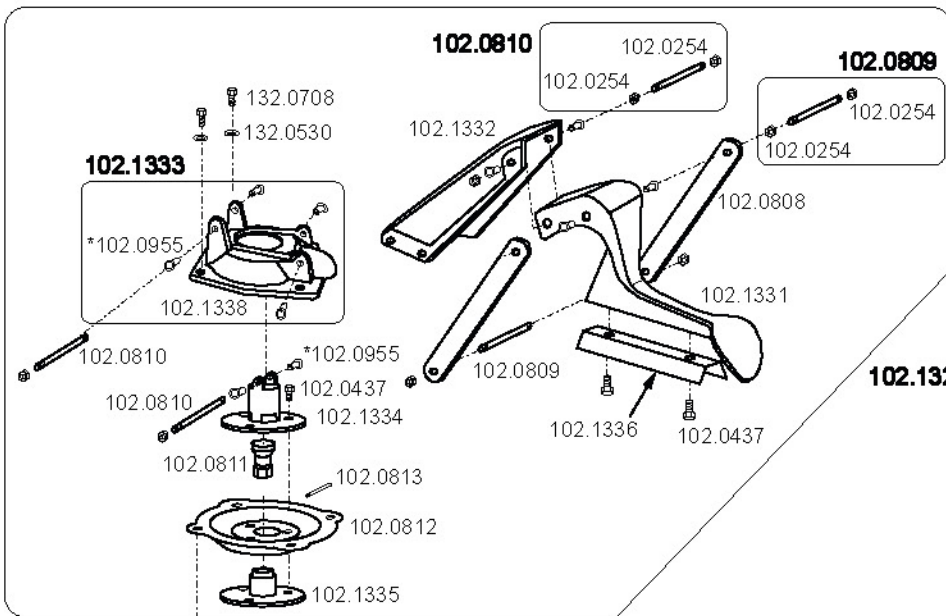
## Mod. 552

### WINTERPROOF

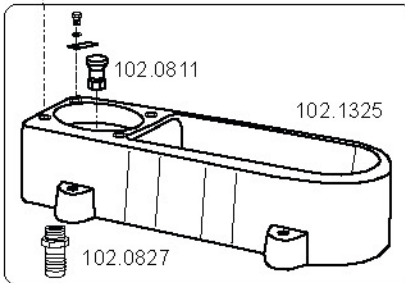
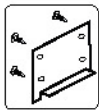
Frostfreie Membran-Weidepumpe  
Frost-free Diaphragm Pasture Pump  
Pompe de pâture à membrane antigel

Best.-Nr. • Ref. 100.0552

Technische Änderungen vorbehalten! Stand 11/2012 K



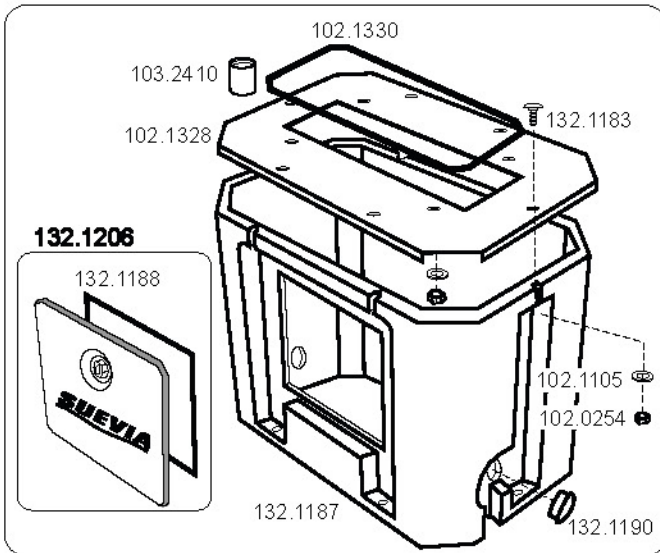
102.1329



102.1321

\*gekennzeichnete Teile sind nur als Service-Packungen erhältlich  
\*marked parts are available only in prepared packages  
\*pièces marquées sont fournies seulement en sachets

132.1205



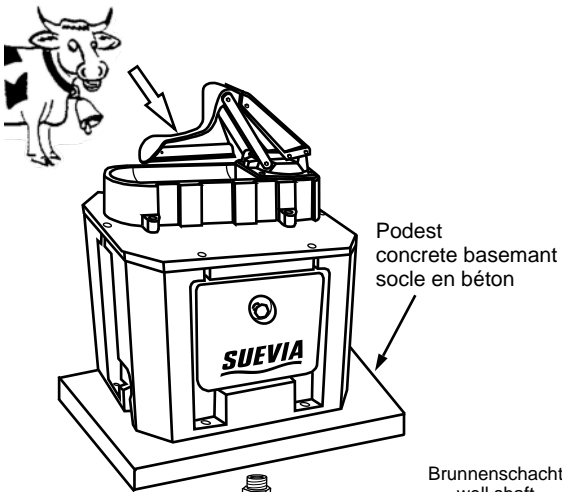
132.1206



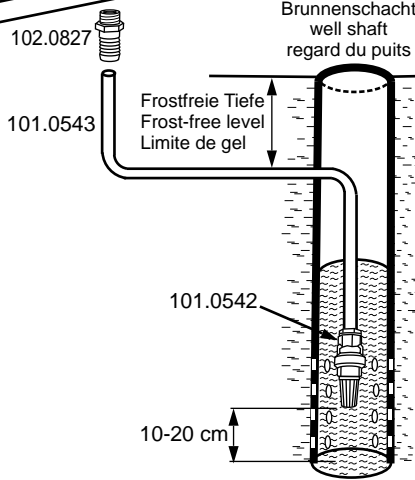
Zubehör • Accessories • Accessoires



Montageanleitung  
Instruction for installation  
Instructions de montage



Podest  
concrete basemant  
socle en béton



Leichtgängige frostfreie Membran-Weidepumpe, deren Betätigung von den Tieren schnell erlernt wird. Die Tiere fördern eigenständig das Wasser aus vorhandenen Brunnen oder Oberflächengewässern und werden so stets mit frischem Wasser versorgt.

#### **Befestigung der Pumpe Mod. 552-WINTERPROOF**

Die Tränke ist auf einem Holzpodest oder Betonsockel, im Wasser, auszurichten und gegen Verrutschen mit 6 Erdnägeln oder Schrauben zu befestigen.

#### **Wasseranschluss**

Den **Saugkorb mit Rückschlagventil** Best.-Nr. 101.0542 an den **Saugschlauch** Best.-Nr. 101.0543 montieren.

Alternativ können auch die Schlauchset Messing (Best.-Nr. 101.0557) oder Schlauchset Kunststoff (Best.Nr. 101.0558) verwendet werden.

Saugschlauch in Brunnenschacht oder Wasserquelle hängen. Der Saugkorb sollte ca.10-20 cm über dem Brunnenboden hängen.

Saugschlauch ablängen und an die Schlauchtülle Best.-Nr. 102.0827 der Weidepumpe montieren.

#### **Wichtig!**

Wasseranschluss in frostfreier Tiefe zum Standort der Tränke verlegen. (ca. 0,8 - 2 m tief, je nach Region)

#### **Inbetriebnahme**

Die Pumpe ist solange von Hand zu betätigen bis Wasser luftfrei angesaugt wird.

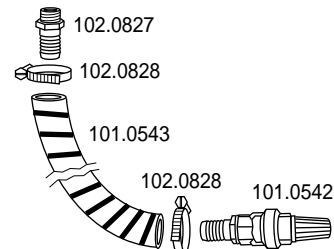
#### **Winterbetrieb**

**Mod. 552-WINTERPROOF** hat einen komplett, doppelwandigen, isolierten Montagesockel. Dieser sichert eine frostfreie Wasserversorgung auf der Weide. Zum Beheizen der Tränke wird in den Innenraum eine Paraffin-Heizung eingesetzt -> auf einen geraden und sicheren Stand achten! Die Werkzeuglos aufklappbare Serviceöffnung ermöglicht einen schnellen Zugang zur Paraffin-Heizung (Best.-Nr. 101.0550), Fassungsvermögen ca. 2,25 l, Brenndauer: ca. 5 – 8 Tage.

#### **Technische Daten**

Saugtiefe: 7 m  
waagrechte Sauglänge: 20 m  
Anschlussstutzen: 1"  
Gewicht: 17 kg  
Ausreichend zur Versorgung von 15 - 20 Tieren

#### **Schlauchmontage**



Smoothly running frost-free diaphragm pasture pump, operation can quickly be learned by the animals. The animals pump their own water from an existing well or surface water and are this way always provided with fresh water.

#### **Fixation of pump Mod. 552-WINTERPROOF**

The pasture pump must be installed horizontally on a wooden construction or concrete basemant. Vertical fixation should be made with 6 nails, posts or screws.

#### **Connection to water source**

The **suction filter with non-return valve** Ref. 101.0542 fixed on suction tube Ref. 101.0543.

The pasture pump can be connected also means of: suction suction set brass (Ref. 101.0557) or suction set plastic (Ref. 101.0558).

Put down the suction hose into the well shaft or the other water source close to the ground. Suction filter should hang 10 to 20 cm away from the ground. Then suction hose has to be cut off at the desired length and fixed to the hose nipple Ref. 102.0827 pasture pump tightly.

#### **Important!**

The water supply pipe must be placed in frost-free level: approx. 0,8 - 2 m, depending on region.

#### **Start of operation**

The pasture pump's lever must be actioned by hand until the water is coming and the air is out of the water line. Then water always remains in system.

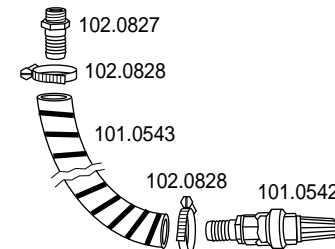
#### **Use in winter season**

**Mod. 552-WINTERPROOF** with double-walled and very well insulated mounting socle ensuring a frost-free water supply on pasture. For heating of the bowl, a paraffin heating element, available on demand can be installed inside -> make sure that the paraffin heating is aligned in a plain and secure position. Large service aperture, which can be opened without use of tools, ensures an easy access to the paraffin heating element (Ref. 101.0550), capacity approx. 2,25 l, continuous burning up to 5 – 8 days.

#### **Technical data**

Suction depth: 7 m  
Horizontal suction length: 20 m  
Water connection: 1"  
Weight: 17 kg  
Sufficient for 15 - 20 animals

#### **Hose assembly**



Cette pompe de pâture à membrane antigel est très douce à manœuvrer, ce qui facilite l'adaptation des animaux à son utilisation. En actionnant eux-mêmes la pompe, les animaux disposent sans effort et à volonté d'une eau fraîche tirée d'un puits ou d'un ruisseau.

#### **Fixation de la pompe de pâture**

##### **Modèle 552-WINTERPROOF**

La pompe est à fixer solidement par 6 vis bois ou 6 chevilles à tire-fond sur un plancher bois ou un socle en béton. L'utilisation d'un niveau est indispensable.

#### **Mise à l'eau**

**La crépine avec clapet anti-retour** Réf. 101.0542 est à monter sur le tuyau annelé Réf. 101.0543.

Il existe aussi dans notre programme les kits d'aspiration prêts à l'emploi Réf. 101.0557 d'une longueur de 8 mètres avec crépine et embouts laiton Réf. 101.0558 d'une longueur de 7 mètres avec crépine et embouts plastique. Installer le tuyau d'aspiration dans le regard du puits ou dans un cour d'eau. La crépine doit rester en suspend dans le puits d'environ 10 à 20 cm par rapport au fond. Le tuyau d'aspiration doit être coupé à longueur et raccordé au raccord de la pompe Ref. 102-0827.

#### **Important !**

Enterrer l'arrivée d'eau (dans une gaine) dans une tranchée d'une profondeur suffisante pour s'assurer contre le gel: env. 0,8 - 2 m, selon la région.

#### **Mise en service**

Actionner le levier de la pompe à la main jusqu'à l'évacuation totale de l'air dans le tuyau.

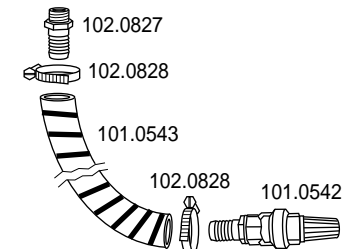
#### **Utilisation en période hivernale**

**Mod. 552-WINTERPROOF** sur socle à double paroi isolée, assure une distribution d'eau hors gel à l'extérieur. Pour chauffer l'intérieur de l'abreuvoir, on intègre un système de chauffage à paraffine (Réf. 101.0550) -> assurez que le chauffage à paraffine soit bien aligné et ait une position stable. Equipé d'une large trappe de visite, à fermeture par molette (pas besoin d'outils), qui permet l'accès rapide au système de chauffage à paraffine, réserve d'environ 2,25 l, chauffe de 5 à 8 jours.

#### **Données techniques**

Profondeur d'aspiration : 7 mètres  
Longueur d'aspiration à l'horizontal : 20 mètres  
Raccordement : 1"  
Poids : 17 kg  
Nombre d'animaux à l'utilisation : 15 à 20

#### **Assemblage de tuyau**



#### **Abmaße • Dimensions (mm)**

