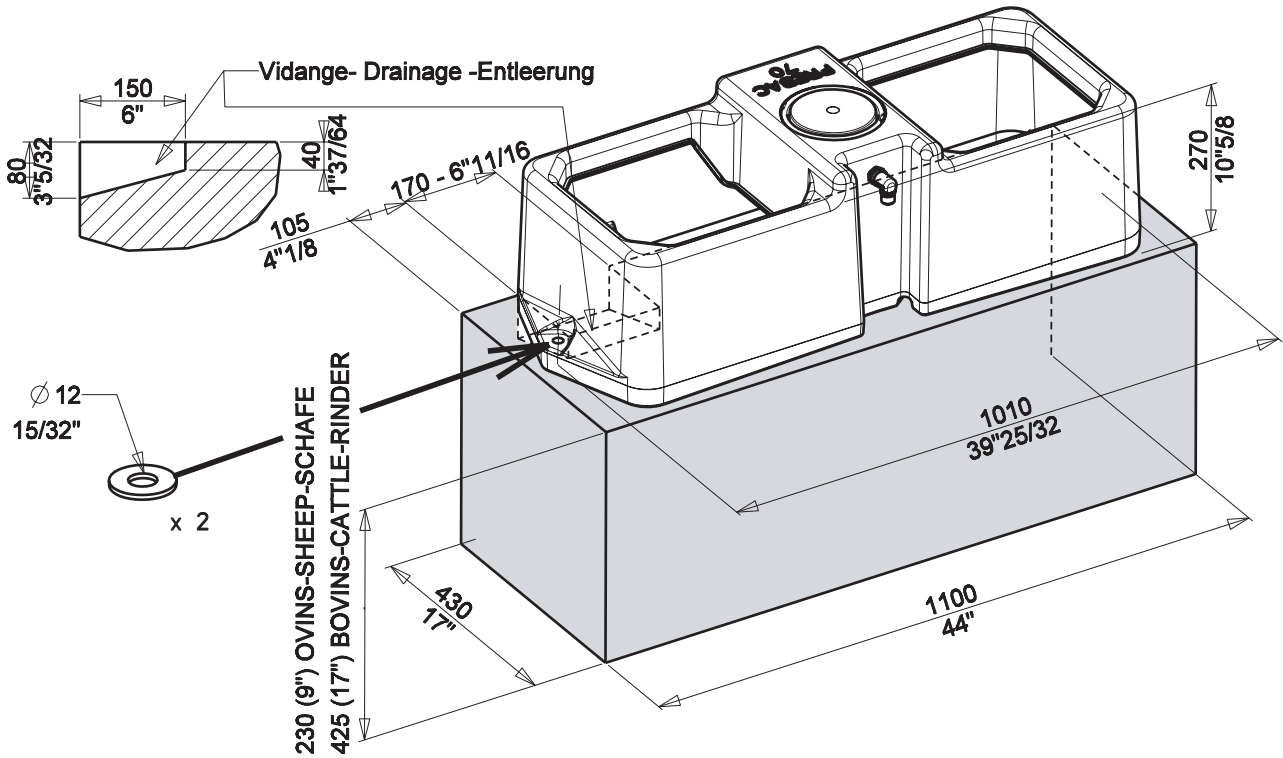
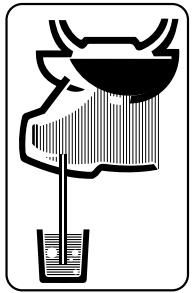




# PREBAC 70 POLYCHOC™

Code : 2217 - 2219



N° 469 0235 - 04/07

