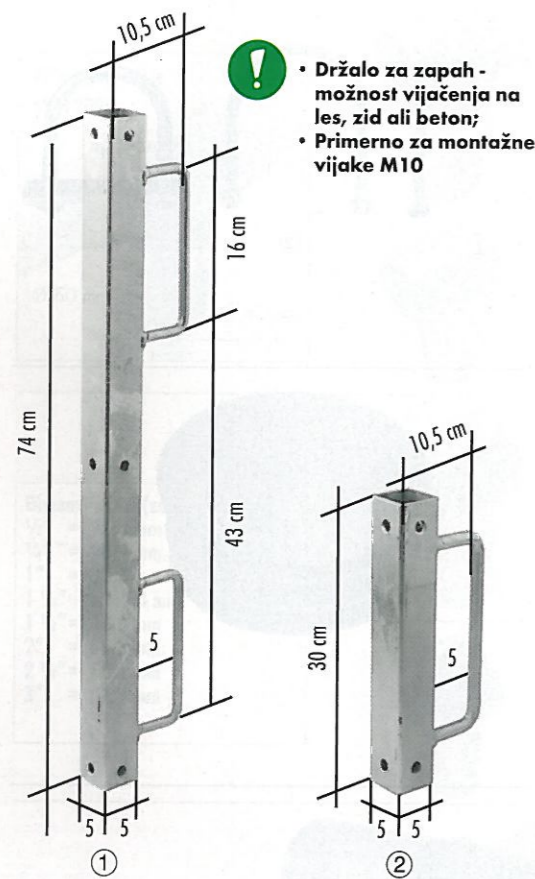
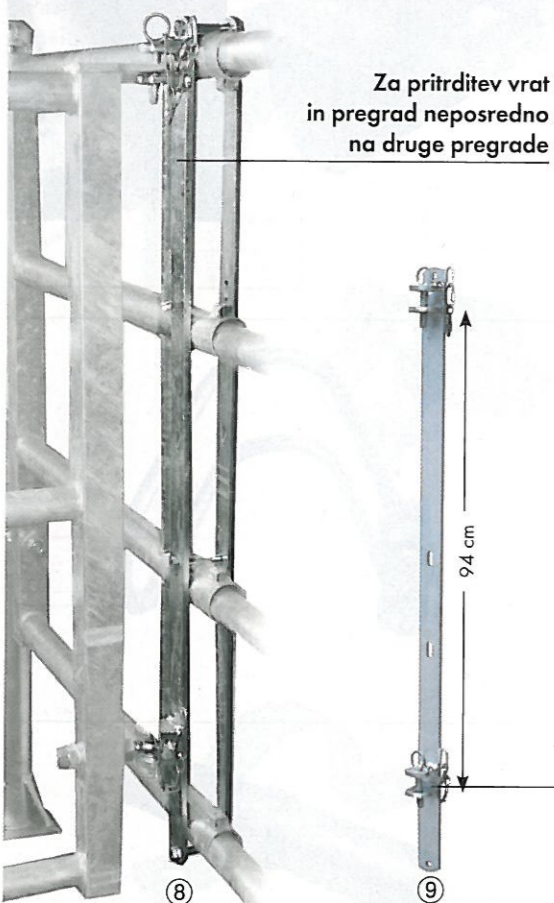
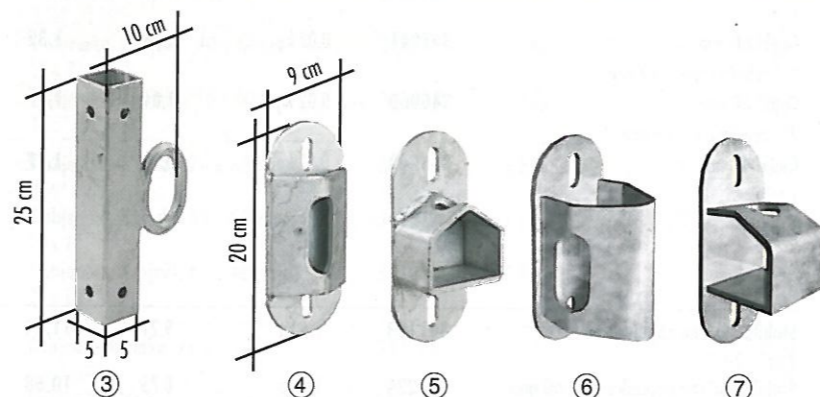


Opis	Tip	Štev. izd.	Teža	Cena v eur	
				Brez ddv	z 22% ddv

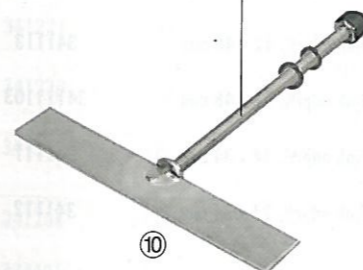


1	Držalo zapaha dvojno za vrata R4, R5	303412	3,8 kg	15,58	19,01
2	Držalo zapaha navadno za vrata R3	303411	1,7 kg	8,38	10,22
3	Držalo zapaha navadno za lahka vrata	303410	1,3 kg	8,38	10,22
4	Zapah za hitro zaporo RS	303398	1,2 kg	8,83	10,77
5	Zapah za hitro zaporo TS	303399	1,4 kg	9,67	11,80
6	Zapah hitra zapora RS, prečni	303406	1,8 kg	16,75	20,44
7	Zapah hitra zapora -TS, prečni	303407	1,8 kg	16,75	20,44



8	Obešalo za pregrade	303448	10,67 kg	54,79	66,84
9	Pritrditvena letev, raster 94 cm	303457	6 kg	51,71	63,09
10	Sidni vijak M12x235 mm nerjaveče jeklo, vključena matica, šipa in vzmetenje (4 kosi na podstavek)	341201	0,7 kg	13,04	15,91

Vijačenje stebrov s podstavkom na betonske rešetke

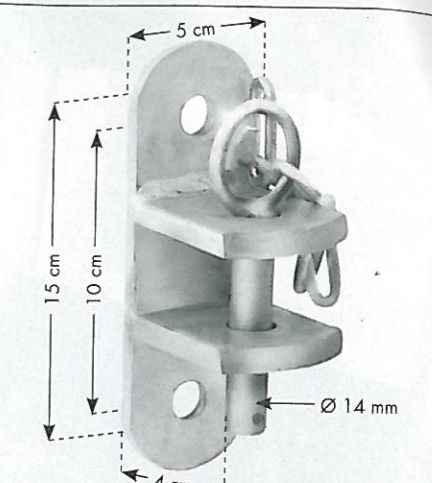


Za montažo vrat in pregrad višine 94 cm na zid, beton ali les

Tip	Štev. izd.	Teža	Cena v eur		Opis
			Brez ddv	z 22% ddv	

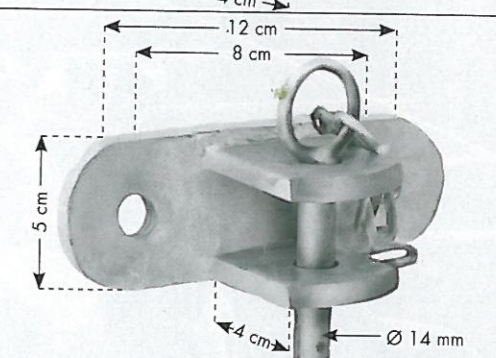
Vijačni del navaden	303401	0,9 kg	8,38	10,22	
---------------------	--------	--------	------	-------	--

- Za montažo pašnih vrat, pregrad in krmnih pregrad na zid, beton ali les
- Primerno za montažne vijake M12



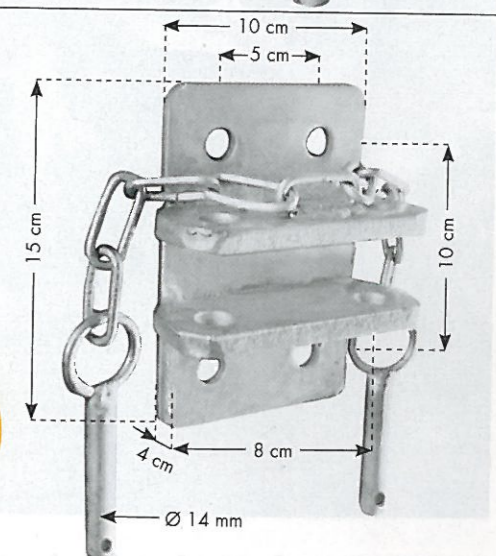
Vijačni del navaden, navzkriž	303405	0,88 kg	8,38	10,22	
-------------------------------	--------	---------	------	-------	--

- Za montažo pašnih vrat, pregrad in krmnih pregrad na zid, beton ali les
- Primerno za montažne vijake M12



Vijačni del dvojni	303402	1,9 kg	14,96	18,25	
--------------------	--------	--------	-------	-------	--

- Za montažo pašnih vrat, pregrad in krmnih pregrad na zid, beton ali les
- Primerno za montažne vijake M12



Nova izvedba

1	Sidni vijak 12 x 110 mm vroče pocinkano	341205	0,1 kg	1,67	2,04	Montaža (brez vložkov) na betonske vgradne dele, za visoko obremenitev: izvrtati luknjo Zabiti sidro - naviti matice
2	Sidni vijak 12 x 110 mm inox	341215	0,1 kg	3,71	4,53	
3	Sidni vijak 10 x 80 mm vroče pocinkano	341085	0,1 kg	1,29	1,57	
4	6 lesnih vijakov M12x80, pocinkano	340080	0,06 kg	0,42	0,51	Za montažo vijačnih delov na lesene dele
5	6 lesnih vijakov M12x100, pocinkano	340100	0,06 kg	0,42	0,51	
6	Betonski vijak 10 x 80 mm nerjaveč	341080	0,1 kg	3,04	3,71	
7	Betonski vijak 12 x 100 mm nerjaveč	341081	0,1 kg	5,00	6,10	

