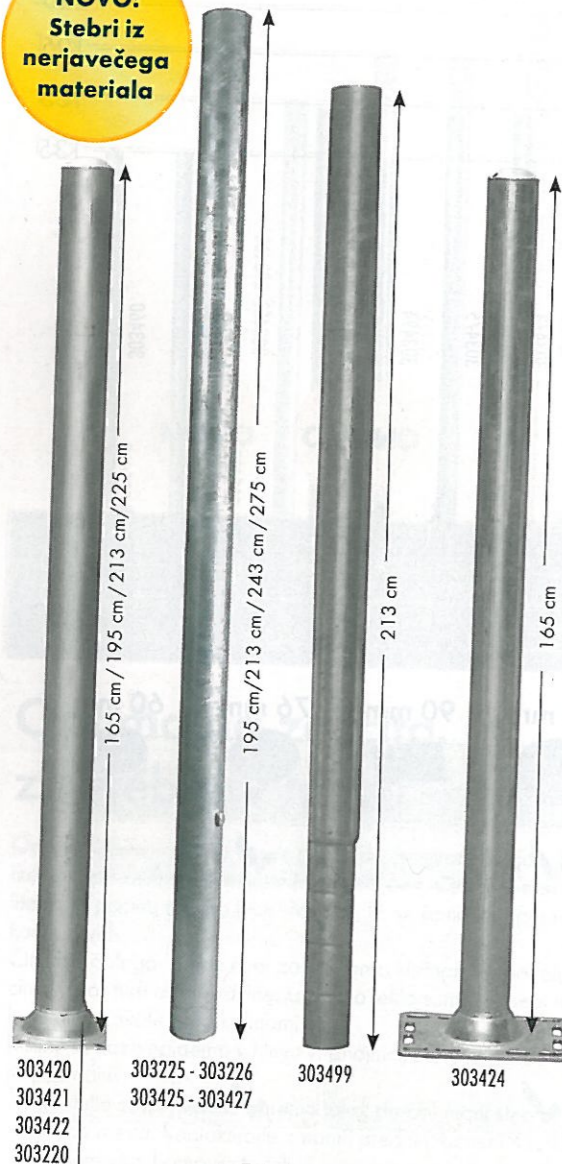


NOVO:
Stebri iz
nerjavečega
materiala



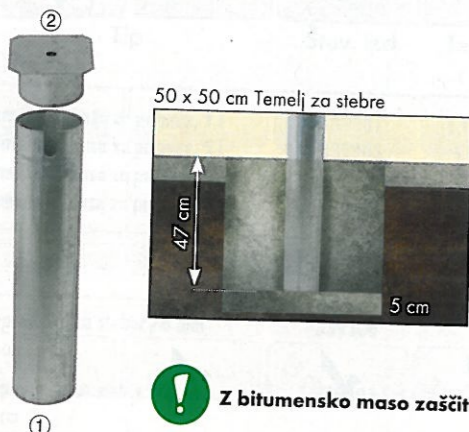
303420
303421
303422
303220

303225 - 303226
303425 - 303427

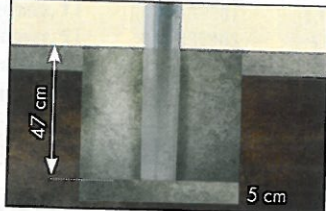
303499

303424

Stebri z montažno ploščo
s patentirano ojačitvijo



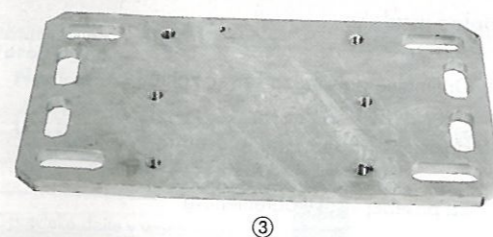
50 x 50 cm Temelj za stebre



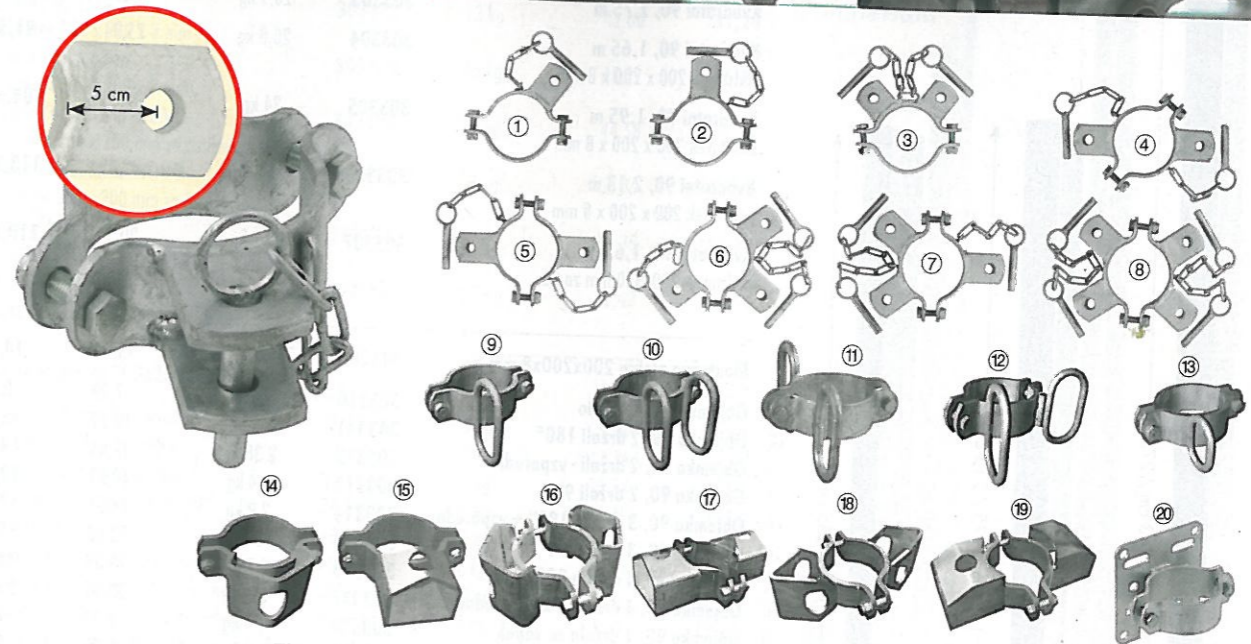
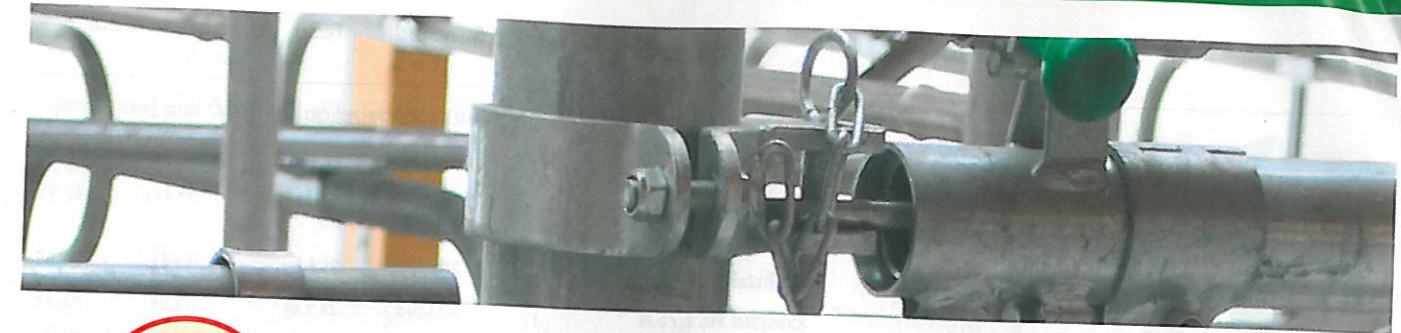
! Z bitumensko maso zaščititi vse stebre, ki pridejo v kontakt z gnojem ali silažo.

Steber Ø 102 mm s 4,0 mm debeline stene

Opis	Tip	Štev. izd.	Teža	Cena v eur	
				Brez ddv	z 22% ddv
Steber 102, 1,95 m -NOVO-		303225	20 kg	53,29	65,01
Steber 102, 1,95 m -NOVO- 6 mm debelina stene		303226	29 kg	79,83	97,39
Steber 102, 1,95 m -NOVO- Legirano jeklo		303227	20 kg	103,75	126,58
Steber 102, 2,13 m		303425	21 kg	56,50	68,93
Steber 102, 2,13 m 6 mm debelina stene		303498	30 kg	89,92	109,70
Steber 102, 2,25 m -NOVO-		303221	23 kg	60,42	73,71
Steber 102, 2,25 m -NOVO- 6 mm debelina stene		303222	33 kg	91,58	111,73
Steber 102, 2,25 m -NOVO- Legirano jeklo		303223	23 kg	154,17	188,09
Steber 102, 2,43 m		303426	24 kg	69,96	85,35
Steber 102, 2,75 m		303427	27 kg	79,96	97,55
Steber 102, 1,65 m podstavek 200 x 200 x 8 mm		303420	19 kg	79,25	96,69
Steber 102, 1,95 m podstavek 200 x 200 x 8 mm		303421	22 kg	92,33	112,64
Steber 102, 2,13 m podstavek 200 x 200 x 8 mm		303422	23 kg	107,67	131,36
Steber 102, 2,25 m -NOVO- podstavek 200 x 200 x 8 mm		303220	26 kg	110,92	135,32
Steber 102, 1,85 m -NOVO- podstavek 200 x 200 x 8 mm za čistilno mesto		303228	20 kg	83,21	101,52
Steber 102, 1,85 m -NOVO- 6 mm debelina stene, montažna plošča 200 x 200 mm, za čistilno mesto		303229	29 kg	125,25	152,81
Steber 102, 2,15 m -NOVO- montažna plošča 200 x 200 mm za čistilno mesto		303224	23 kg	95,83	116,91
Steber 102, 1,65 m za rešetkasta tla, montažna plošča 350 x 200 x 8 mm		303424	21 kg	92,00	112,24
Steber 102, 1,65 m podstavek izven središča		303423	18 kg	86,17	105,13
Steber 102, popravi 2,13 m		303499	21 kg	66,83	81,53
Montažna plošča 200x200x8 mm		341200	2 kg	11,58	14,13
1 Vgradna cev 102 47 cm dolg, zunanji Ø 114 mm		303490	5 kg	19,75	24,10
2 Pokrov za vgradno cevko 102		303491	0,8 kg	11,38	13,88
3 Adapter plošča za betonske rešetke 350x200x10 mm za montažo stebrov Ø 102 in Ø 76 s podstavkom na betonska rešetkasta tla		341198	5 kg	41,63	50,79



- Cevni vstavek omogoča enostavno prestavitev stebra
- Idealno tam, kjer bodo v prihodnosti potrebni stebri
- Pokrov prepreči zamašitev cevnega vstavka kadar v njem ni stebra



Tip	Štev. izd.	Teža	Cena v eur	
			Brez ddv	z 22% ddv
1 Objemka 102, držalo navadno	303480	2,26 kg	10,08	12,30
2 Objemka 102, držalo navadno 90°	303435	2,01 kg	10,08	12,30
3 Objemka 102, držalo - kotno	303481	2,55 kg	14,38	17,54
4 Objemka 102, držalo dvojno	303482	2,61 kg	14,38	17,54
5 Objemka 102, držalo dvojno 90°	303436	2,56 kg	14,38	17,54
6 Objemka 102, držalo trojno	303483	3,16 kg	18,00	21,96
7 Objemka 102, držalo trojno 90°	303462	3,10 kg	18,00	21,96
8 Objemka 102, držalo - četverno	303484	3,63 kg	21,38	26,08
9 Objemka 102, držalo za zapah - navadno	303485	1,73 kg	10,54	12,86
10 Objemka 102, držalo za zapah - navadno	303486	1,99 kg	12,58	15,35
11 Objemka 102, držalo za zapah - vzporedno	303431	1,99 kg	12,58	15,35
12 Objemka 102, pravokotno	303488	2,04 kg	12,58	15,35
13 Objemka 102, držalo za zapah - majhno za lahka vrata	303430	1,64 kg	8,92	10,88
14 Objemka 102 za hitro zaporo RS	303380	2,2 kg	12,46	15,20
15				
16				
17 Objemka 102, držalo za napajalnik (za model 19R, 46, 115, 25R, 12P, 1200, Forstal, Lac55, F30, F30A, F60, 10P, 20, 340, 370, 130, 350)	341203	2,70 kg	18,92	23,08
18				
19				
20				