



Opis

Tip

Štev. izd.

Teža

Cena v eur

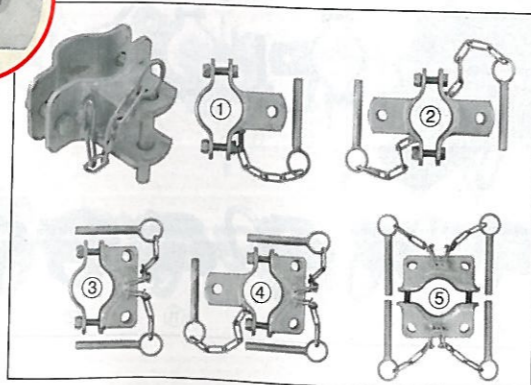
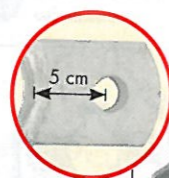
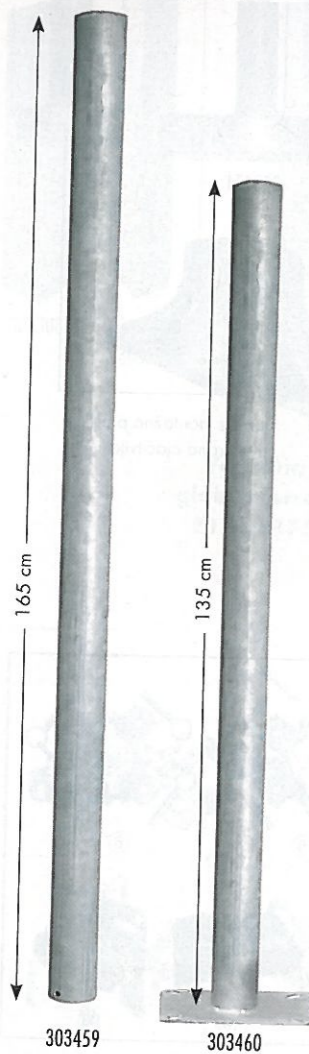
Brez ddv z 22% ddv

Steber Ø 60 mm s 3,6 mm debeline stene

Steber Ø 60, D = 1,65 m	303459	9 kg	24,79	30,24
Steber 60, 1,35 m	303460	10 kg	28,17	34,37
Podstavek 150 x 150 x 8 mm				

① Objemka 60, 1 držalo	303465	1,6 kg	8,58	10,47
② Objemka 60, 2 držali 180°	303466	1,9 kg	12,79	15,60
③ Objemka 60, 2 držali - vzporedni	303464	1,9 kg	12,79	15,60
④ Objemka 60, 3 držala 180°	303467	2,5 kg	15,92	19,42
⑤ Objemka 60, 4 držala	303468	3 kg	19,25	23,49
Objemka 60, 1 držalo za zapah - majhno za lahka vrata	303432	1,5 kg	8,00	9,76
Vgradna cev 60 30 cm dolg, notranji Ø 70 mm	303492	1,5 kg	15,58	19,01
Pokrov za vgradno cev 60	303493	0,5 kg	8,21	10,02

! Z bitumensko maso zaščititi vse stebre, ki pridejo v kontakt z gnojem ali silažo.



Tip

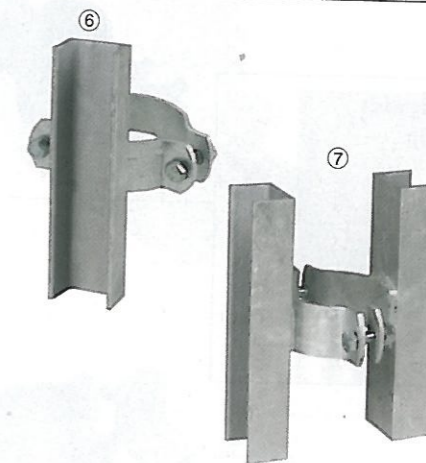
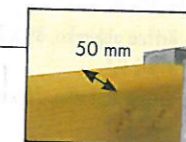
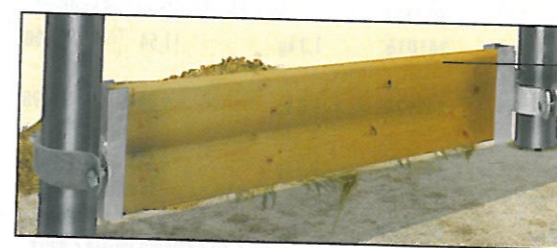
Štev. izd.

Teža

Cena v eur

Brez ddv z 22% ddv

Objemka 76, z U-profilom 35 cm	303396	3,5 kg	14,71	17,95
Objemka 76, z U-profilom 35 cm, dvojna	303397	5,9 kg	24,96	30,45
Objemka 90, z U-profilom 35 cm	303326	3,5 kg	15,67	19,12
Objemka 90, z U-profilom 35 cm, dvojna	303327	6,0 kg	25,67	31,32
Objemka 102, z U-profilom 35 cm	341202	3,1 kg	17,92	21,86
Objemka 102, z U-profilom 35 cm, dvojna	341212	4,7 kg	27,83	33,95



⑧ Nosilec za ovratni in nosni pas tla/stena	341092	0,5 kg	6,67	8,14
⑨ Nosilec za ovratni in nosni pas za cev d = 60,3 mm	341093	0,7 kg	8,33	10,16
Ovratni in nosni pas 9,50 m	341266	2,7 kg	18,92	23,08
Ovratni in nosni pas 20 m	341267	4,0 kg	26,83	32,73
Ovratni in nosni pas 30 m	341268	5,1 kg	34,92	42,60
Ovratni in nosni pas 40 m	341269	6,2 kg	43,29	52,81

